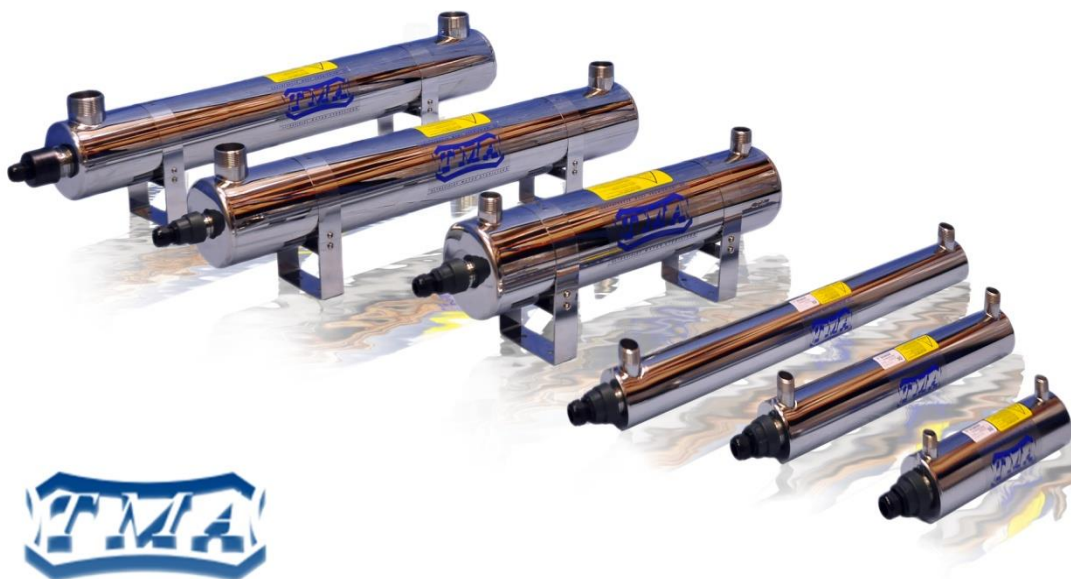




Wyprodukowano w Polsce

**STERYLIZATORY DO WODY
SERIA V**

MODELE: V9; V12; V20; V20LA; V25; V25LA;
V35; V40; V80; V120



INSTRUKCJA OBSŁUGI

Patent nr 204935

SPIS TREŚCI:

1.	INFORMACJE OGÓLNE	4
2.	ZASTOSOWANIE	5
3.	OPIS TECHNICZNY	5
4.	CHARAKTERYSTYKA TECHNICZNA	6
5.	INSTRUKCJA MONTAŻU I OBSŁUGI	8
5.1.	PRAWIDŁOWY MONTAŻ KORPUSU STERYLIZATORA	8
5.2.	MONTAŻ SZAFY STEROWNICZEJ	9
6.	PODŁĄCZENIE ELEKTROZAWORU LUB WYPROWADZENIE SYGNAŁU ALARMOWEGO W MODELACH V20LA, V25LA, V40, V80, V120	10
6.1.	PODŁĄCZENIE ELEKTROZAWORU	11
6.2.	WYPROWADZENIE SYGNAŁU ALARMOWEGO	11
6.3.	ZDALNE ZAŁĄCZANIE	11
7.	UWAGI EKSPLOATACYJNE	11
8.	OPIS SYGNALIZACJI NA SZAFKACH STEROWNICZYCH	12
8.1.	W MODELACH V9, V12, V20, V25, V35	12
8.2.	W MODELACH V20LA, V25LA, V40, V80, V120	13
9.	SERWIS STERYLIZATORÓW SERII V	14
9.1.	WYMIANA PROMIENNIKA UV	14
9.2.	RESETOVANIE LICZNIKA SYSTEMU ALARMOWEGO / W MODELACH V20LA, V25LA, V40, V80, V120/	14
9.3.	WYMIANA I CZYSZCZENIE KWARCOWEJ RURY OSŁONOWEJ /UWAGA BARDZO KRUCHA/	15
9.4.	USUWANIE DROBNYCH USTEREK	15
10.	WYKAZ CZĘŚCI KATALOGOWYCH	16
11.	MONTAŻ STERYLIZATORÓW – SCHEMATY	17
11.1.	MONTAŻ KORPUSÓW STERYLIZATORÓW ZE WSPORNIKAMI – MODELE V20,V20LA,V35,V40, V80, V120	17
11.2.	GRAFICZNA INSTRUKCJA MONTAŻU SZAF STEROWNICZYCH W MODELACH V20LA, V25LA, V40, V80, V120	18
11.3.	MONTAŻ STERYLIZATORA V9, V12, V25, V25LA	19
11.4.	MONTAŻ STERYLIZATORA V20, V20LA, V35, V40, V80	20
11.5.	MONTAŻ STERYLIZATORA V120	21
12.	DEKLARACJA ZGODNOŚCI	22
13.	ATEST PZH	23
14.	TRANSPORT	24
15.	GWARANCJA	24

Bezpieczeństwo użytkowania

OSTRZEŻENIE!!!

Urządzenie to może być używane tylko przez wykwalifikowany personel. Należy być pewnym, że instalacja, obsługa, przeglądy i naprawy są przeprowadzane tylko przez osoby wykwalifikowane. Instalacji i eksploatacji tego urządzenia można dokonać tylko po dokładnym zapoznaniu się z tą instrukcją obsługi. Nieprzestrzeganie zaleceń zawartych w tej instrukcji może narazić użytkownika na poważne obrażenia ciała (szkodliwe dla ludzkiej skóry działanie promieniowania UV) lub uszkodzenie samego urządzenia. Firma TMA nie ponosi odpowiedzialności za uszkodzenia spowodowane niewłaściwą instalacją, konserwacją i obsługą urządzenia.



PRZECZYTAJ INSTRUKCJĘ OBSŁUGI

Przed rozpoczęciem użytkowania sterylizatorów UV należy przeczytać całą instrukcję obsługi. Użytkownik powinien zapoznać personel obsługujący z instrukcją obsługi i zasadami zachowania bezpieczeństwa obsługi. Instrukcję obsługi należy zachować przez cały okres eksploatacji urządzenia. Wszystkie ostrzeżenia i zalecenia producenta powinny być przestrzegane przez użytkownika.

PROMIENIOWANIE ULTRAFIOLETOWE

W sterylizatorach TMA mają zastosowanie promienniki emitujące promieniowanie UVC. Konstrukcja sterylizatora zabezpiecza w pełni bezpieczeństwo użytkownika. Bezpośrednia ekspozycja na promieniowanie ultrafioletowe jest szkodliwa dla ludzkiej skóry i oczu. Na skutek bezpośredniego działania promieniowania ultrafioletowego może dojść do silnego zaczerwienienia, poparzenia skóry lub utraty wzroku (zależy od czasu bezpośredniego działania). W takiej sytuacji należy bezzwłocznie skontaktować się z lekarzem. Bezwzględnie unikać bezpośredniego kontaktu z promieniowaniem UVC. Promieniowania UVC używanego do celów dezynfekcji nie można stosować do celów leczniczych i kosmetycznych.

URZĄDZENIE ZASILANE ELEKTRYCZNIE

Urządzenie może być zasilane wyłącznie z sieci ~220-240V 50Hz. Powinno być zainstalowane i uziemione zgodnie z zaleceniami producenta i obowiązującymi przepisami. Przed przystąpieniem do jakichkolwiek prac przy tym urządzeniu należy odłączyć jego zasilanie sieciowe przed szafą sterowniczą.

UZIEMIENIE

Eksploatacja urządzenia bez uziemienia jest niedopuszczalna!
Brak uziemienia może spowodować obrażenia ciała lub śmierć.

BEZPIECZEŃSTWO UŻYTKOWANIA / SERWIS

Odpowiednie warunki bezpieczeństwa oraz skuteczności dezynfekcji UV są zagwarantowane poprzez zastosowanie oryginalnych podzespołów dostarczanych przez TMA. Prace konserwacyjne mogą być wykonywane tylko przez upoważniony i wykwalifikowany personel. Nie przestrzeganie wskazówek bezpieczeństwa jak również niewłaściwe obchodzenie się z urządzeniem może prowadzić do uszkodzeń wzroku i ciała.



Zużyty sprzęt elektryczny i elektroniczny oznaczony symbolem przekreślonego kontenera na odpady należy zbierać selektywnie. Niedozwolone jest umieszczanie zużytego sprzętu z innymi odpadami. Niewłaściwe użytkowanie zużytego sprzętu może negatywnie wpływać na stan środowiska i zdrowia ludzi. Selektywna zbiórka sprzętu przyczynia się do jego ponownego użycia i odzysku w tym recyklingu. Obowiązek selektywnego zbierania zużytego sprzętu spoczywa na użytkowniku, który powinien oddać go zbierającemu zużyty sprzęt.

Urządzenia firmy TMA wyposażone są w lampy emitujące promieniowanie ultrafioletowe, źródła światła zawierające rtęć. Posiadacze odpadów w postaci zużytych źródeł światła zawierających rtęć, powinni prowadzić ich selektywną zbiórkę umożliwiającą późniejszy odzysk lub unieszkodliwienie.

1. Informacje ogólne

Dziękujemy za zakup naszego urządzenia do dezynfekcji promieniami UV. Wszystkie wykorzystane w produkcji surowce i podzespoły są najwyższej jakości i zostały wyprodukowane w krajach Unii Europejskiej. Sterylizatory UV firmy TMA są wykonane z najlepszych gatunków stali kwasoodpornych. Grubość ścianek korpusu sterylizatora daje pełną gwarancję bezpieczeństwa pracy. Urządzenia przeszły próby ciśnieniowe do 30 Atm.

Nowatorsko opracowana konstrukcja sterylizatorów UV firmy TMA umożliwia ich ciągłą pracę, nawet bez przepływu wody. Konstrukcja komory urządzenia zabezpiecza rury kwarcowe przed powstawaniem depozytu wapniowo-magnezowego (kamienia) na ich powierzchni.

W sterylizatorach serii V zastosowano dodatkowo przewodnice rur kwarcowych ułatwiające ich montaż i demontaż. To rozwiązanie daje jednakowy komfort obsługi urządzenia pracującego w pozycji poziomej, pionowej a także pod różnym kątem nachylenia. Przewodnica zabezpiecza dodatkowo rurę kwarcową przed stłuczeniem w czasie konserwacji urządzenia. Turbolizator dodatkowo zwiększa skuteczność dezynfekcji. Przez pierwsze 100 godzin pracy urządzenie ma o 15% większą skuteczność dezynfekcji wody.

Oddajemy do Państwa dyspozycji urządzenia wyposażone w nowy elektroniczny układ sterowniczy (dla modeli V20LA, V25LA, V40, V80, V120), który przekazuje informacje zawierające;

- Łączny czas pracy urządzenia (w dniach).
- Pozostały czas pracy (w dniach) do wymiany promiennika UV.
- Liczbę włączeń urządzenia.
- Sygnał świetlny i dźwiękowy na 7 dni przed koniecznością wymiany promiennika UV.
- Sygnał świetlny i dźwiękowy informujący o konieczności wymiany promiennika UV.
- Sygnał świetlny i dźwiękowy informujący o przepaleniu się promiennika UV.

Instrukcja obsługi nowego systemu jest dokładnie opisana na obudowie szafy sterującej.

Steryliizatory serii V wyposażone są w stalową mufę z kapturkiem, który pełni rolę wziernika optycznego. Nowatorskie rozwiązanie „świecącej mufy” umożliwia optyczną kontrolę pracy urządzenia.

Mamy nadzieję, że wdrożenie nowych rozwiązań konstrukcyjnych w sterylizatorach serii V spełni Państwa oczekiwania co do skuteczności działania jak i obsługi naszych urządzeń.

Urządzenie dostarczone do Państwa powinno być chronione przed silnymi wstrząsami i uderzeniami, ponieważ rury osłonowe i promienniki UV są bardzo kruche. Sterylizator powinien być transponowany wyłącznie w pozycji poziomej. Producent nie ponosi odpowiedzialności za uszkodzenia powstałe w czasie transportu.

Przed zainstalowaniem i eksploatacją urządzenia należy zapoznać się z niniejszą instrukcją i stosować się do jej zaleceń. Nieprzestrzeganie postanowień niniejszej instrukcji zwalnia producenta od zobowiązań gwarancyjnych.

2. Zastosowanie

Dezynfekcja promieniami UV jest niezawodną, prostą i taną metodą.

Zastosowanie dezynfekcji promieniami UV jest możliwe wszędzie gdzie występuje zagrożenie bakteriologiczne.

Jako dziedziny zastosowania można wymienić m. in. dezynfekcję:

- wody do picia w instalacjach prywatnych i miejskich
- wody do picia i użytku gospodarczego w gastronomii i hotelarstwie
- wody produkcyjnej przy produkcji leków i kosmetyków
- wody użytkowej w przemyśle środków spożywczych
- wody w rozlewniach napojów, syropów
- wody w basenach,
- niszczenie bakterii i glonów w stawach i oczkach wodnych.
- I wiele innych

Sterylizator wykorzystuje specjalny promiennik niskiego ciśnienia wytwarzający promienie UV o długości fali 254 nm, które powodują reakcję fotochemiczną uszkadzającą DNA mikroorganizmów i ich dezintegrację.

Woda wypływająca ze sterylizatora jest gotowa do natychmiastowego użycia. Sterylizacja promieniami UV nie powoduje zmian składu chemicznego wody.

NIE ISTNIEJE MOŻLIWOŚĆ PRZEDAWKOWANIA PROMIENIOWANIA UV PODCZAS DEZYNFEKCJI WODY W KORPUSIE STERYLIZATORA

DO PRACY STERYLIZATORÓW NIE JEST WYMAGANY MINIMALNY PRZEPŁYW CIECZY. PRZEKROCZENIE PRZEPŁYWÓW NOMINALNYCH NIE GWARANTUJE CAŁKOWITEJ DEZYNFEKCJI WODY.

3. Opis techniczny

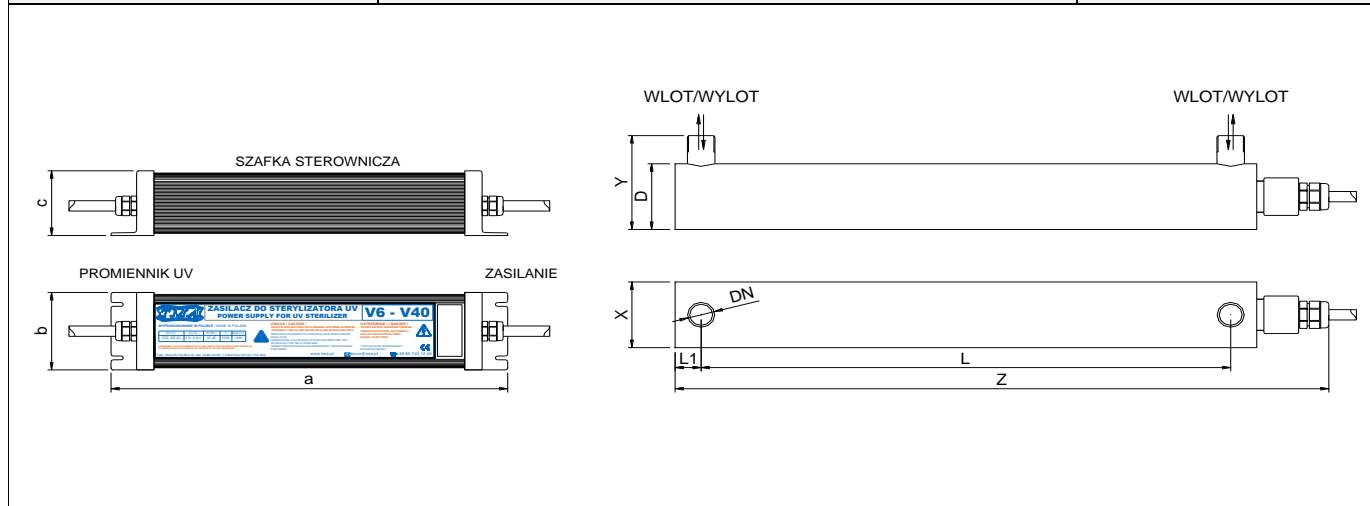
- Korpus sterylizatora UV wykonany jest ze stali kwasoodpornej AISI304 lub AISI316.
- Układ jest zasilany z sieci 220-240V + 8%, -10%, 50-60Hz.
- Ochrona przeciwporażeniowa: zerowanie
- Wskaźnik optyczny zasilania w szafce sterowniczej umożliwia kontrolę pracy lampy.
- Wskaźnik optyczny na mufie umożliwia kontrolę pracy promiennika UV.
- Modele V9, V12, V20, V25, V35 zostały wyposażone w prosty układ zasilający
- Modele V20LA, V25LA, V40, V80, V120 wyposażone są w system alarmowy z cyfrowym wyświetlaczem pokazującym pozostały czas pracy promiennika, łączny czas pracy urządzenia i liczbę włączeń. W tych modelach istnieje możliwość podłączenia elektrozaworu lub wyprowadzenia sygnału alarmowego na zewnątrz.



Nr HK/W/0521/01/2015
Ważny do: 2020-07-16

4. Charakterystyka techniczna

TMA Białostoczek 26; gm. Zabłudów, 15-592 Białystok	STERYLIZATORY DO WODY- Seria V	Tel. 85 743 12 46; 85 687 14 50 www.tma.pl ; www.tma.com.pl ; e-mail: biuro@tma.pl NIP: 542-000-84-13
	Modele: V9; V12; V20; V20LA; V25	



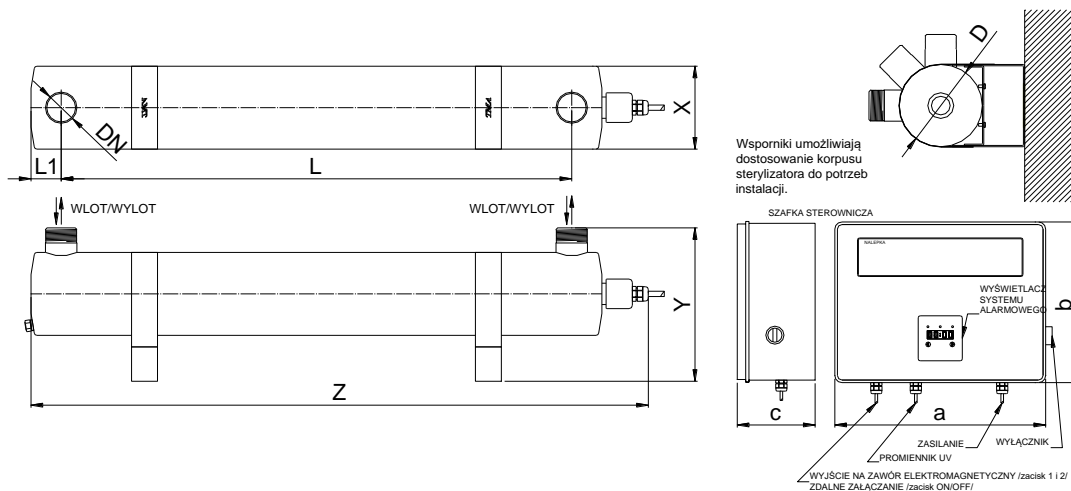
DANE TECHNICZNE:

Typ	V9	V12	V20	V20LA	V25
Zasilanie	~220V-240V 50-60Hz	~220V-240V 50-60Hz	~220V-240V 50-60Hz	~220V-240V 50-60Hz	~220V-240V 50-60Hz
Materiał	Stal kwasoodporna	Stal kwasoodporna	Stal kwasoodporna	Stal kwasoodporna	Stal kwasoodporna
Wykończenie	Satyna (Ra<0,8µm)	Satyna (Ra<0,8µm)	Satyna (Ra<0,8µm)	Satyna (Ra<0,8µm)	Satyna (Ra<0,8µm)
Wymiary	X / Y / Z	395x94x70mm	640x100x70mm	660x130x240mm	960x100x70mm
	L	274mm	518mm	495mm	815mm
	DN / D	DN15 (R 1/2")	DN20 (R 3/4")	DN25 (R 1")	DN25 (R 1")
Klasa ochrony	IP66	IP66	IP66	IP66	IP66
Liczba/moc promienników	1x 15W niskociśnieniowy	1x 24W niskociśnieniowy	1x 24W niskociśnieniowy	1x 24W niskociśnieniowy	1x 40W niskociśnieniowy
Trwałość promienników	Ok.9 000 h	Ok.9 000 h	Ok.9 000 h	Ok.9 000 h	Ok.9 000 h
Temperatura cieczy	0,5-45 °C	0,5-45 °C	0,5-45 °C	0,5-45 °C	0,5-45 °C
Ciśnienie pracy	10bar(1MPa)	10bar(1MPa)	10bar(1MPa)	10bar(1MPa)	10bar(1MPa)
Moc promieniowania UV przy 254nm	4,0 W	7,8W	7,8W	7,8W	15,0W
Moc przyłącza	16W	25W	25W	25W	41W
Przepływ nominalny przy transmisji T ₁₀ =95%,dawce 400J/m ²	0,50m ³ /h	1,00m ³ /h	2,00m ³ /h	2,00m ³ /h	2,00m ³ /h
Optyczny wskaźnik pracy lampy	Jest	Jest	Jest	Jest	Jest
System spustowy	Brak	Brak	Jest	Jest	Brak
Układ pracy	Od poziomu do pionu				

UKŁAD STEROWANIA

Materiał	Aluminium/ABS	Aluminium/ABS	Aluminium/ABS	Tworzywo ABS	Aluminium/ABS
Klasa ochrony	IP 41	IP 41	IP 41	IP65	IP 41
Wymiary	390x83x70mm	390x83x70mm	390x83x70mm	325x250x120mm	390x83x70mm
Dźwiękowy czujnik uszkodzenia promiennika	Brak	Brak	Brak	Jest	Brak
Optyczny wskaźnik uszkodzenia promiennika	Jest	Jest	Jest	Jest	Jest
Optyczny wskaźnik zasilania	Jest	Jest	Jest	Jest	Jest
Licznik czasu pracy	Brak	Brak	Brak	Jest	Brak
Wyjście na elektrozawór	Brak	Brak	Brak	Jest	Brak
Wyrowadzenie sygnału alarmowego	Brak	Brak	Brak	Jest	Brak
System pomiaru natężenia UV	Na zamówienie/dopłata	Na zamówienie/dopłata	Na zamówienie/dopłata	Na zamówienie/dopłata	Na zamówienie/dopłata
Waga z układem sterowania	2,7kg	3,6kg	6,2kg	7,4kg	4,7kg

TMA Białostoczek 26; gm. Zabłudów, 15-592 Białystok	STERYLIZATORY DO WODY- Seria V	Tel. 85 743 12 46; 85 687 14 50 www.tma.pl ; www.tma.com.pl ; e-mail: biuro@tma.pl NIP: 542-000-84-13
	Modele: V25LA; V35; V40; V80; V120	


DANE TECHNICZNE:

Typ	V25LA	V35	V40	V80	V120
Zasilanie	~220V-240V 50-60Hz	~220V-240V 50-60Hz	~220V-240V 50-60Hz	~220V-240V 50-60Hz	~220V-240V 50-60Hz
Materiał	Stal kwasoodporna	Stal kwasoodporna	Stal kwasoodporna	Stal kwasoodporna	Stal kwasoodporna
Wykończenie	Satyna (Ra<0,8µm)	Satyna (Ra<0,8µm)	Satyna (Ra<0,8µm)	Satyna (Ra<0,8µm)	Satyna (Ra<0,8µm)
Wymiary	X / Y / Z	960x100x70mm	960x130x240mm	960x130x240mm	960x130x240mm
	L	815mm	880mm	880mm	880mm
	DN / D	DN25 (R 1")	DN40(R1 1/2")	DN40 (R 1 1/2")	DN40 (R 1 1/2")
Klasa ochrony	IP66	IP66	IP66	IP66	IP66
Liczba/moc promienników	1x 40W niskociśnieniowy	1x 40W niskociśnieniowy	1x 40W niskociśnieniowy	1x 75W niskociśnieniowy	1x 130W niskociśnieniowy
Trwałość promienników	Ok.9 000 h	Ok.9 000 h	Ok.9 000 h	Ok.9 000 h	Ok.16 000 h
Temperatura cieczy	0,5-45 °C	0,5-45 °C	0,5-45 °C	0,5-45 °C	0,5-50 °C
Ciśnienie pracy	10bar(1MPa)	10bar(1MPa)	10bar(1MPa)	10bar(1MPa)	10bar(1MPa)
Moc promieniowania UV przy 254nm	15,0W	15,0W	15,0W	25,0W	46,0W
Moc przyłącza	41W	41W	41W	80W	160W
Przepływ nominalny przy transmisji T ₁₀ =95%, dawce 400J/m ²	2,00m ³ /h	3,60m ³ /h	3,60m ³ /h	5,90m ³ /h	11,00m ³ /h
Optyczny wskaźnik pracy lampy	Jest	Jest	Jest	Jest	Jest
System spustowy	Brak	Jest	Jest	Jest	Jest
Układ pracy	Od poziomu do pionu				

UKŁAD STEROWANIA:

Materiał	Tworzywo ABS	Aluminium/ABS	Tworzywo ABS	Tworzywo ABS	Tworzywo ABS
Klasa ochrony	IP65	IP 41	IP65	IP65	IP65
Wymiary	325x250x120mm	390x83x70mm	325x250x120mm	325x250x120mm	325x250x120mm
Dźwiękowy czujnik uszkodzenia promiennika	Jest	Brak	Jest	Jest	Jest
Optyczny wskaźnik uszkodzenia promiennika	Jest	Jest	Jest	Jest	Jest
Optyczny wskaźnik zasilania	Jest	Jest	Jest	Jest	Jest
Licznik czasu pracy	Jest	Brak	Jest	Jest	Jest
Wyjście na elektrozawór	Jest	Brak	Jest	Jest	Jest
Wyprowadzenie sygnału alarmowego	Jest	Brak	Jest	Jest	Jest
System pomiaru natężenia UV	Na zamówienie/dopłata	Na zamówienie/dopłata	Na zamówienie/dopłata	Na zamówienie/dopłata	Na zamówienie/dopłata
Waga z układem sterowania	5,9kg	8,6kg	9,8kg	10,2kg	11,5kg

Firma TMA zastrzega sobie możliwość dokonywania zmian konstrukcyjnych bez uprzedzenia.

TMA | Białostoczek 26,gm.Zabłudów,15-592 Białystok; Poland ; VAT PL5420008413; BDO000015619;
Tel. +48 857431246

UWAGA!

- Do pracy sterylizatorów nie jest wymagany minimalny przepływ cieczy.
- Przekroczenie przepływów nominalnych nie gwarantuje całkowitej dezynfekcji wody.
- Urządzenie składa się z korpusu ze stali nierdzewnej i szafki sterowniczej.

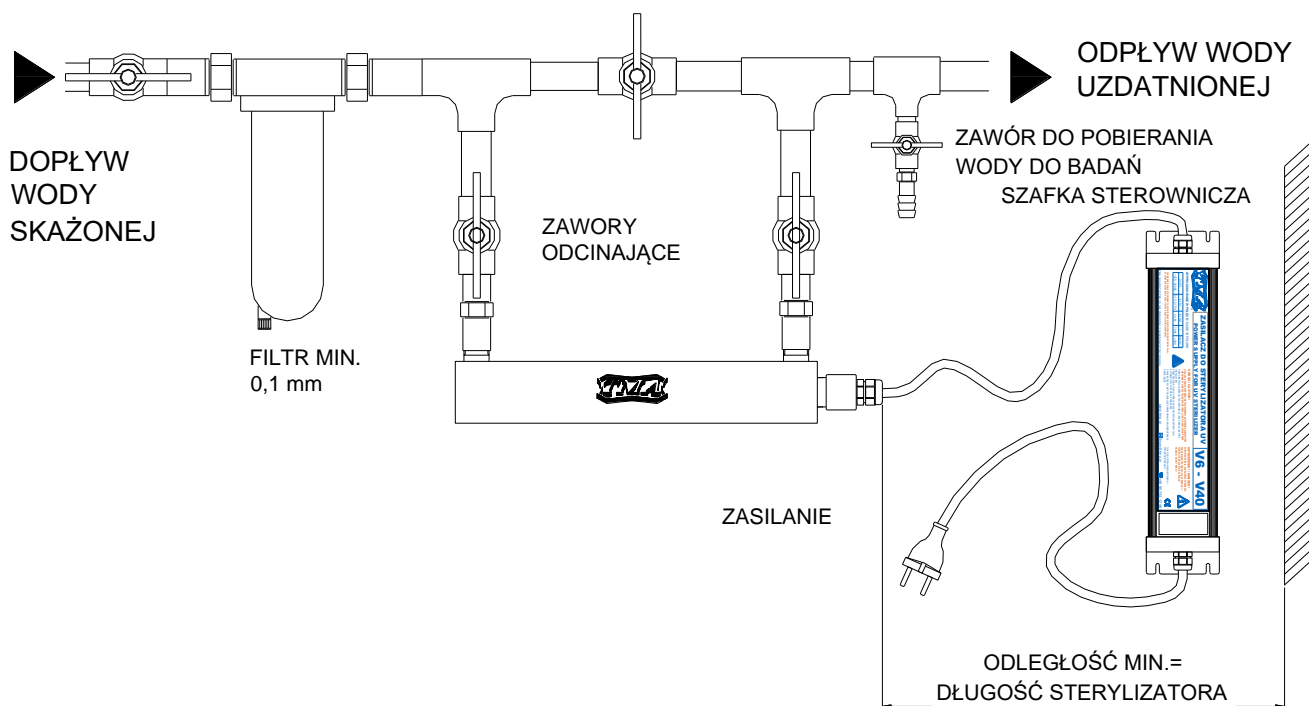
5. Instrukcja montażu i obsługi**5.1. PRAWIDŁOWY MONTAŻ KORPUSU STERYLIZATORA**

(instrukcja graficzna na końcu instrukcji)

	Montaż pionowy
	Montaż ukośny
	Montaż poziomy

UWAGA!!!

Sterylicator UV należy zamontować w sposób ograniczający tworzenie się poduszki powietrznej w komorze sterylizatora: króćce do góry przy montażu poziomym; wlot wody od dołu – przy montażu pionowym i ukośnym. Korpus sterylizatora można montować w pozycji poziomej, pionowej i pod kątem – ale zawsze montaż promiennika skierowany poziomo lub do góry.



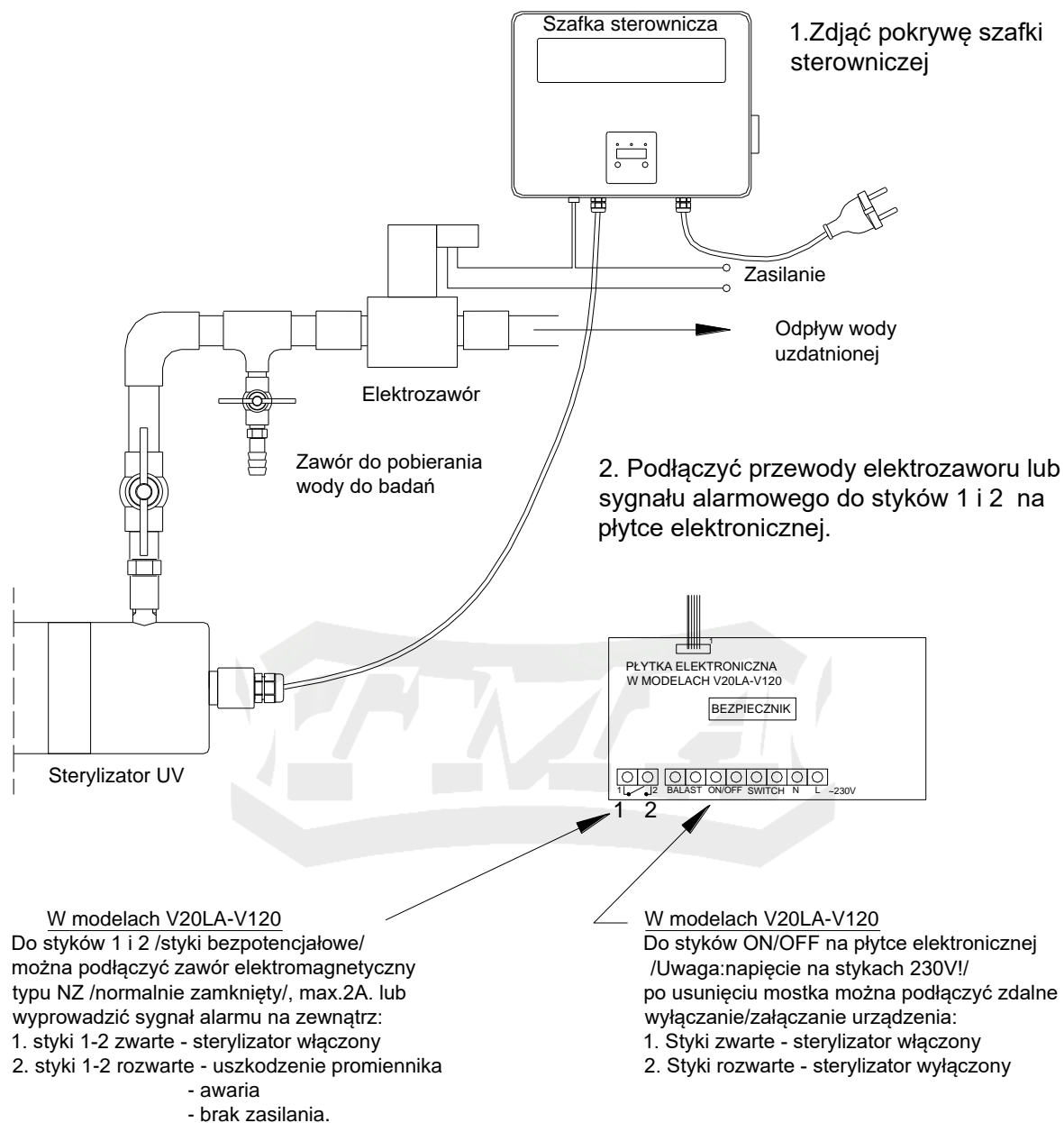
POZIOME PODŁĄCZENIE STERYLIZATORA UV DO INSTALACJI

- 1) Urządzenie montować w pomieszczeniu o temp. 5 - 45°C.
- 2) Zainstalować przed urządzeniem filtr do wody pitnej - filtracja min 0,1mm, zalecane 0,05mm. Wskazane jest stosowanie filtrów siateczkowych (filtry sznurowe mogą powodować namnażanie się drobnoustrojów).
- 3) Zainstalować zawory odcinające z obu stron.
- 4) Zamknąć zawory odcinające.
- 5) Podłączyć korpus do instalacji wodnej.
- 6) Włożyć rurę osłonowa do korpusu sterylizatora.
- 7) Założyć pierścienie uszczelniające na rurę osłonową i podkładkę, następnie bardzo mocno zakręcić mufę. Mufę docisnąć specjalnym kluczem zawartym w zestawie. Mocne dokręcenie mufy nie uszkodzi rur osłonowych. Nie wolno stosować żadnych materiałów uszczelniających do zakręcania mufy.
- 8) Odkręcając powoli zawory odcinające sprawdzić szczelność układu.
- 9) Po sprawdzeniu szczelności, można zamontować promiennik UV.
- 10) Nałożyć oprawkę na promiennik i wsunąć go do rury osłonowej.
- 11) Nałożyć kapturek na mufę.
- 12) Sprawdzić czy jest zakręcona nakrętka dławnicy.

5.2. MONTAŻ SZAFY STEROWNICZEJ

- 1) Szafkę sterowniczą zamontować na ścianie na wysokości min. 120 cm od posadzki.
- 2) Szafkę sterowniczą w modelach V20LA, V25LA, V40, V80, V120 montować za pomocą załączonych uchwytów – patrz rysunek montażu na końcu instrukcji – str.18
- 3) Podłączyć przewód do gniazdka 220-240V, 50-60 Hz wyposażonego w uziemienie.
- 4) Pracę promiennika UV sygnalizuje świecąca się mufa..
- 5) Wymieniać promiennik UV zgodnie z zaleceniami dla danego modelu /patrz tabela strona 6-7/

6. Podłączenie elektrozaworu lub wyprowadzenie sygnału alarmowego w modelach V20LA, V25LA, V40, V80, V120



UWAGA! /DOTYCZY STERYLIZATORÓW V20LA, V25LA, V40, V80, V120/

Awaria lub przepalenie się promiennika UV zostaje automatycznie zasygnalizowane przerywanym sygnałem świetlnym i dźwiękowym na wyświetlaczu systemu alarmowego / patrz Pkt. 14 /.

W przypadku, zainstalowania przed /lub za/ sterylizatorem elektromagnetycznego zaworu odcinającego (zaciski nr 1 i 2), w momencie awarii sterylizatora lub zaniku napięcia w sieci elektrycznej, nastąpi automatyczne odcięcie dopływu cieczy zasilającej./rys.1a/. zaciski 1 i 2 są bezpotencjałowe. Do elektrozaworu należy doprowadzić zasilanie.

Elektrozawór jest zalecany do stosowania z uwagi na możliwość wprowadzenia do instalacji cieczy skażonej bakteriologicznie, w przypadku awarii sterylizatora lub chwilowego zaniku zasilania w sieci elektrycznej.

6.1. PODŁĄCZENIE ELEKTROZAWORU

Do zacisków nr 1 i 2 /styki bezpotencjałowe/ na płycie elektronicznej w szafce sterowniczej można podłączyć zawór elektromagnetyczny, max.2A.

Styki 1 i 2 działają z ustaloną zwłoką, wynoszącą około 2-3 minut - jest to czas zapewniający osiągnięcie pełnej sprawności urządzenia. W tym okresie styki 1 i 2 są otwarte/rozwarne. Po upływie 2-3 minut urządzenie działa według poniższych zasad:

• STYKI 1-2 ZWARTE	- poprawna praca sterylizatora
• STYKI 1-2 ROZWARTE	- uszkodzenie promiennika, - włączony alarm - brak zasilania

6.2. WYPROWADZENIE SYGNAŁU ALARMOWEGO

Przewody wyprowadzenia sygnału alarmowego należy podłączyć do styków 1 i 2 na płycie elektronicznej /styki 1 i 2 są bezpotencjałowe – brak napięcia/.

Styki 1 i 2 działają z ustaloną zwłoką, wynoszącą około 2-3 minut - jest to czas zapewniający osiągnięcie pełnej sprawności urządzenia. W tym okresie styki 1 i 2 są otwarte/rozwarne. Po upływie 2-3 minut urządzenie działa według poniższych zasad:

• STYKI 1-2 ZWARTE	- poprawna praca sterylizatora
• STYKI 1-2 ROZWARTE	- uszkodzenie promiennika, - włączony alarm - brak zasilania

6.3. ZDALNE ZAŁĄCZANIE

/UWAGA: NAPIĘCIE NA STYKACH 230V!/ PRZED MONTAŻEM KONIECZNIE ODŁĄCZYĆ ZASILANIE

Do styków ON/OFF na płycie elektronicznej w szafce sterowniczej, po usunięciu mostka można podłączyć przewody odpowiedzialne za zdalne załączanie/wyłączanie STERYLIZATORA UV przez zewnętrzne urządzenia:

• STYKION/OFFZWARTE	- sterylizator włączony
• STYKION/OFFROZWARTE	- sterylizator wyłączony.

7. Uwagi eksploatacyjne

- Ultrafiolet jest szkodliwy dla oczu i skóry. Niedozwolone jest bezpośrednie przyglądanie się promiennikowi UV podczas pracy urządzenia.
- Nie jest wymagany stały przepływ cieczy, urządzenia są tak zaprojektowane aby nie uległy uszkodzeniu przy braku rozbioru cieczy.
- Sterylizator UV powinien pracować stale – jego długotrwałe wyłączenie może spowodować zakażenie wtórne w instalacji na której pracują, które jest bardzo trudne do usunięcia.
- Zalecane jest aby przed sterylizatorem UV w instalacji znajdował się filtr np. siateczkowy (stosowanie filtrów sznurowych może powodować namnażanie się drobnoustrojów).

- e) Woda nienadająca się do spożycia może wymagać uzdatniania tzn. odżelazienia, zmiękczenia lub klarowania, w razie wątpliwości prosimy o zwrócenie się do sprzedawcy.
- f) Przy cieczach mało klarownych i ściekach niezbędny jest dobór urządzenia i wydajności przez sprzedawcę i/lub producenta.
- g) Sterylizatory muszą być dobierane do chwilowych maksymalnych przepływów wody (dobieranie ich do przepływów dobowych może spowodować niecałkowita dezynfekcję).
- h) Częste włączanie i wyłączenie lampy zmniejsza trwałość promiennika. Jedno włączenie i wyłączenie promiennika zmniejsza jego trwałość o około 10-20 godzin.
- i) Sterylizatorów nie należy montować w taki sposób aby ich praca uzależniona była od innych urządzeń np. pomp, hydroforów, płukania filtrów.
- j) Urządzenia umożliwiają większe niż nominalne przepływy na godzinę, należy się jednak liczyć ze znacznym zmniejszeniem skuteczności bakteriobójczej przy większych przepływach.
- k) Przy wymianie promiennika UV należy sprawdzić stan czystości rury osłonowej.
- l) Czyszczenie rury osłonowej jest niezbędne zawsze, jeżeli zauważymy osad na jej powierzchni, zaniedbanie tego może spowodować zmniejszenie efektywności bakteriobójczej.
- m) Zawór zasilający należy otwierać powoli aby uderzenie cieczy nie uszkodziło rury osłonowej.
- n) Urządzenie osiąga pełną skuteczność dezynfekcji po około 2 minutach od włączenia – przy temperaturze wody ok. 12-16°C. Jeżeli woda ma temperaturę 5-12°C czas może wydłużyć się do 3-5 minut.
- o) Przy dłuższym postoju, jeżeli istnieje możliwość zamarznięcia, z urządzenia należy spuścić wodę.
- p) Próbki do badań mikrobiologicznych powinny być pobierane do ciemnych naczyń.


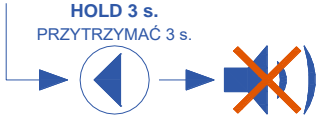

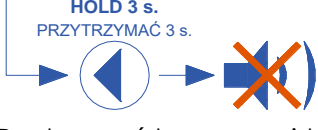




8. Opis sygnalizacji na szafkach sterowniczych

Podświetlone wskaźniki na szafce sterowniczej sygnalizują użytkownikowi o poprawnym działaniu urządzenia lub o problemach, które należy usunąć w następujący sposób:

8.1. W MODELACH V9, V12, V20, V25, V35

Kontrola pracy promiennika UV Świecąca mufa	Zasilanie wskaźnik zielony	Problem	Usunięcie problemu
PALI SIĘ	PALI SIĘ	poprawna praca urządzenia	-
ZGASZONA	PALI SIĘ	Przepalony lub uszkodzony promiennik UV	Wyłączyć urządzenie z zasilania. Wymienić promiennik UV na nowy
ZGASZONA	ZGASZONY	Brak zasilania na wejściu szafki sterowniczej	Sprawdzić zasilanie
ZGASZONA/ WIDOCZNE ŚWIATŁO W KOLORZE POMARAŃCZOWYM	PALI SIĘ	Promiennik uszkodzony lub rozhermetyzowany	Wyłączyć urządzenie z zasilania. Wymienić promiennik na nowy.

8.2. W MODELACH V20LA, V25LA, V40, V80, V120

Wskazania wyświetlacza	Przyczyna	Usunięcie problemu
 <ul style="list-style-type: none"> - Migająca cyfra 7 na wyświetlaczu. - Przerwany sygnał dźwiękowy 	<ul style="list-style-type: none"> - Zostało 7 dni do końca okresu trwałości promiennika. - Wymienić promiennik za 7 dni. 	 <p>Przytrzymać lewy przycisk przez ponad 3 sekundy aby wyłączyć alarm dźwiękowy</p>
 <ul style="list-style-type: none"> - Migające cyfry 0 na wyświetlaczu. - Przerwany sygnał dźwiękowy 	<ul style="list-style-type: none"> - Okres trwałości promiennika dobiegł końca. 	 <p>Przytrzymać lewy przycisk przez ponad 3 sekundy aby wyłączyć alarm dźwiękowy (można powtórzyć 2 razy)</p>
 <ul style="list-style-type: none"> - Migające cyfry 8 na wyświetlaczu. - Migające 3 diody nad wyświetlaczem - ciągły sygnał dźwiękowy 	<ul style="list-style-type: none"> - Zużyty lub uszkodzony promiennik UV. 	<p>Należy wymienić promiennik UV</p>
 <ul style="list-style-type: none"> - Wyświetlacz pokazuje dziwne znaki. - Nad wyświetlaczem zapalają się dwie lub 3 diody na raz 	<ul style="list-style-type: none"> - Możliwe uszkodzenie wyświetlacza lub mikroprocesora. 	<p>Należy skontaktować się ze sprzedawcą</p>
 <ul style="list-style-type: none"> - Brak wskazań na wyświetlaczu - Brak wskazań diod nad wyświetlaczem - Brak sygnału dźwiękowego 	<ul style="list-style-type: none"> - Brak zasilania na wejściu szafki sterowniczej. 	<ul style="list-style-type: none"> - Sprawdzić Zasilanie. - Sprawdzić bezpiecznik w systemie alarmowym
 <ul style="list-style-type: none"> -Brak wskazań na wyświetlaczu lub -migające cyfry lub -sygnalizowanie alarmu 	<ul style="list-style-type: none"> -Poluzowana taśma (6-żyłowa) łącząca wyświetlacz z układem zasilającym 	<ul style="list-style-type: none"> - Wyłączyć zasilanie - Odłączyć taśmę - Ponownie załączyć taśmę

9. Serwis sterylizatorów serii V

9.1. WYMIANA PROMIENNIKA UV

(instrukcja graficzna na końcu instrukcji)

- a) Odłączyć zasilanie elektryczne,
- b) Począkać na schłodzenie urządzenia,

Wymiana promiennika nie wymaga zamknięcia przepływu przez komorę sterylizatora.

- c) Poluzować nakrętkę dławnicy.
- d) Ostrożnie wysunąć kapturek wraz z promiennikiem UV z rury osłonowej.

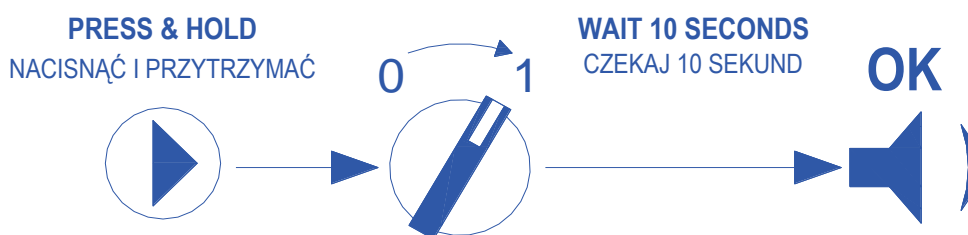
NIE ODKRĘCAĆ MUFY!

- e) Zdjąć oprawkę/oprawki z zacisków promiennika UV,
- f) Wysunąć stary promiennik UV z rury osłonowej,
- g) Wsunąć delikatnie nowy promiennik UV w rurę osłonową.
- h) Pozostałe czynności wykonać w cyklu odwrotnym.

9.2. RESETOWANIE LICZNIKA SYSTEMU ALARMOWEGO / w modelach V20LA, V25LA, V40, V80, V120/

Licznik czasu pracy systemu alarmowego powinien być resetowany przy każdej wymianie promiennika UV.

- a) Odłączyć zasilanie elektryczne.
- b) Wymienić promiennik UV – patrz pkt. 9.1. WYMIANA PROMIENNIKA UV
- c) Podłączyć zasilanie elektryczne (urządzenie musi być wyłączone przełącznikiem)
- d) Nacisnąć i przytrzymać ok. 10sekund prawy przycisk na wyświetlaczu.



- e) Przy wciśniętym przycisku uruchomić urządzenie.

Aby zresetować licznik czasu pracy, promiennik musi być podłączony i sprawny.

- f) Krótki sygnał dźwiękowy potwierdzi zresetowanie licznika czasu pracy.

9.3. WYMIANA I CZYSZCZENIE KWARCOWEJ RURY OSŁONOWEJ/UWAGA BARDZO KRUCHA/


(instrukcja graficzna na końcu instrukcji)

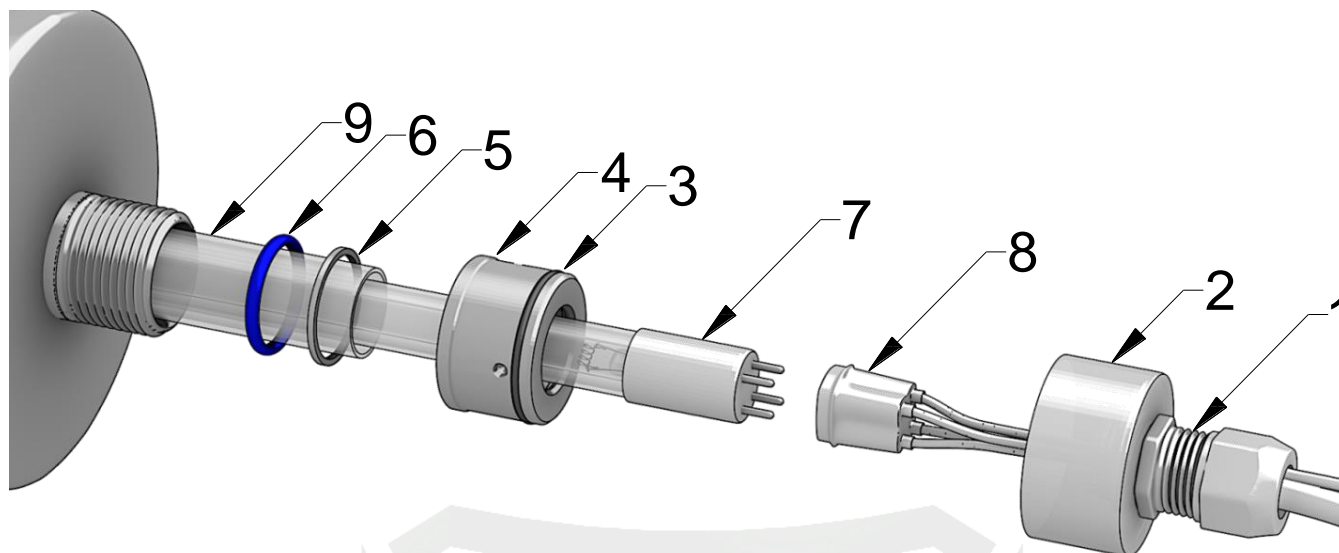
- a) Odłączyć zasilanie elektryczne.
- b) Odłączyć przepływ wody /cieczy/ przez komorę sterylizatora.
- c) Opróżnić komorę sterylizatora z wody.
- d) Począkać na schłodzenie urządzenia.
- e) Wyjąć promiennik UV / patrz pkt. 9.1 /.
- f) Odkręcić mufę przy użyciu specjalnego klucza.
- g) Zdjąć z rury osłonowej podkładkę i uszczelkę.
- h) Wysunąć rurę osłonową z korpusu sterylizatora.
- i) Przy każdej wymianie promiennika UV gdy zachodzi taka konieczność należy czyścić rurę osłonową stosując ogólnodostępne środki do mycia szkła a następnie wysuszyć wewnętrzną powierzchnię rury.
- j) Przy wymianie rury osłonowej należy koniecznie wymienić pierścień uszczelniający.**
- k) Ponownie zamontować rurę osłonową w obudowie sterylizatora,
- l) Wsunąć rurę osłonową do korpusu, założyć pierścień uszczelniający i podkładkę
- m) Uszczelnić układ dokręcając mufę ręcznie z całej siły. Dokręcić mufę za pomocą dołączonego klucza.
- n) Otworzyć powoli zawory odcinające i sprawdzić układ pod ciśnieniem.

9.4. USUWANIE DROBNYCH USTEREK

Problem	Przyczyna	Usunięcie problemu
Przepalony promiennik UV.	Zużycie eksploatacyjne spowodowane czasem pracy lub dużą ilością załączeń.	Wyłączyć urządzenie z zasilania. Wymienić promiennik UV na nowy.
Przepalony promiennik UV. Woda w rurze osłonowej.	Za słabo dokręcona mufa, lub powtórnie założony pierścień uszczelniający.	Wyłączyć urządzenie z zasilania. Wyjąć rurę osłonową. Osuszyć, wymienić pierścień uszczelniający. Mocno dokręcić mufę. Założyć nowy promiennik UV.
Elektroda promiennika UV żarzy się na żółto lub czerwono	Uszkodzony lub rozhermetyzowany promiennik	Wyłączyć urządzenie z zasilania. Wymienić promiennik na nowy tego samego typu.

10. Wykaz części katalogowych

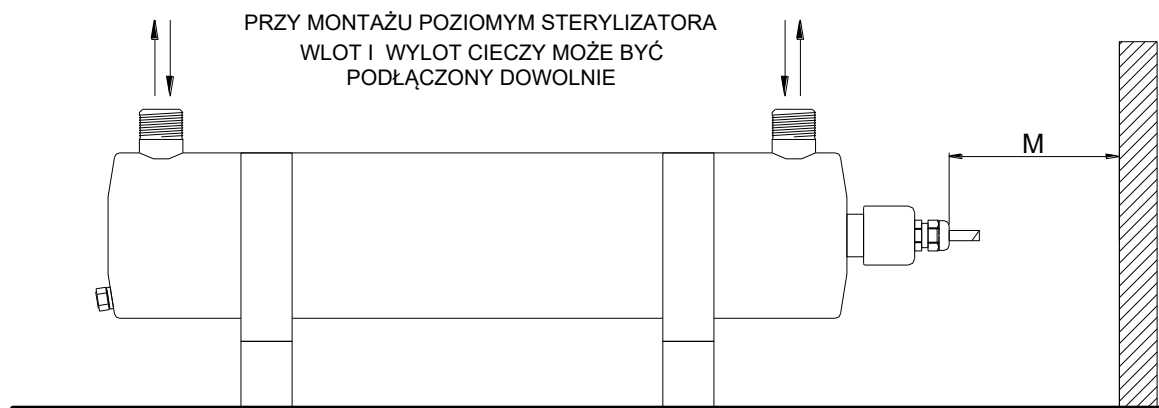
	STERYLIZATORY DO WODY SERIA V		NR RYSUNKU
	TEMAT RYSUNKU	V9– V120 – WYKAZ CZĘŚCI KATALOGOWYCH	3



LP	NAZWA CZĘŚCI /MODEL	ilość w kpl.	V9	V12	V20	V20LA	V25	V25LA	V35	V40	V80	V120
1	DŁAWNICA /MUFA KO	1	05.01	05.01	05.01	05.01	05.01	05.01	05.01	05.01	05.01	03.01
2	KAPTUREK	1	02.02.01	02.02.01	02.02.01	02.02.01	02.02.01	02.02.01	02.02.01	02.02.01	02.02.01	01.02.02
3	ORING MUFY KO	1	02.03.01	02.03.01	02.03.01	02.03.01	02.03.01	02.03.01	02.03.01	02.03.01	02.03.01	01.03.01 /2szt./
4	MUFA/ KO	1	03.04	03.04	03.04	03.04	03.04	03.04	03.04	03.04	03.04	01.04.02
5	PODKŁADKA	1	02.05	02.05	02.05	02.05	02.05	02.05	02.05	02.05	02.05	01.05
6	PIERŚCIEŃ USZCZELNIAJĄCY	1	02.06	02.06	02.06	02.06	02.06	02.06	02.06	02.06	02.06	01.06
7	PROMIENNIK TUV	1	09.07	08.07	08.07	08.07	10.07	10.07	10.07	10.07	11.07	12.07
8	OPRAWKA PROMIENNIKA	1	03.08	03.08	03.08	03.08	03.08	03.08	03.08	03.08	03.08	03.08
9	RURA OSŁONOWA	1	06.09	08.09	08.09	08.09	10.09	10.09	10.09	10.09	10.09	12.09

11. Montaż sterylizatorów – schematy

11.1. MONTAŻ KORPUSÓW STERYLIZATORÓW ZE WSPORNIKAMI – MODELE V20, V20LA, V35, V40, V80, V120

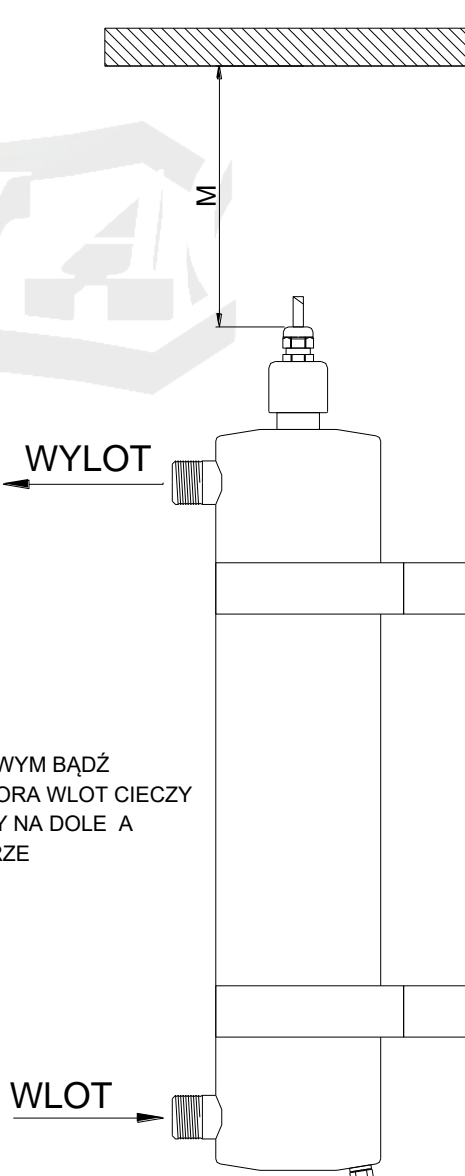


1. POLUZOWAĆ ŚRUBY I DOSTOSOWAĆ POŁOŻENIE KORPUSU STERYLIZATORA DO POTRZEB INSTALACJI.
2. DOKRĘCIĆ ŚRUBY.

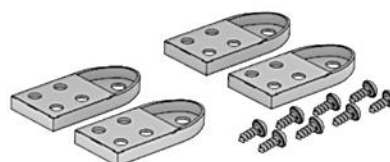
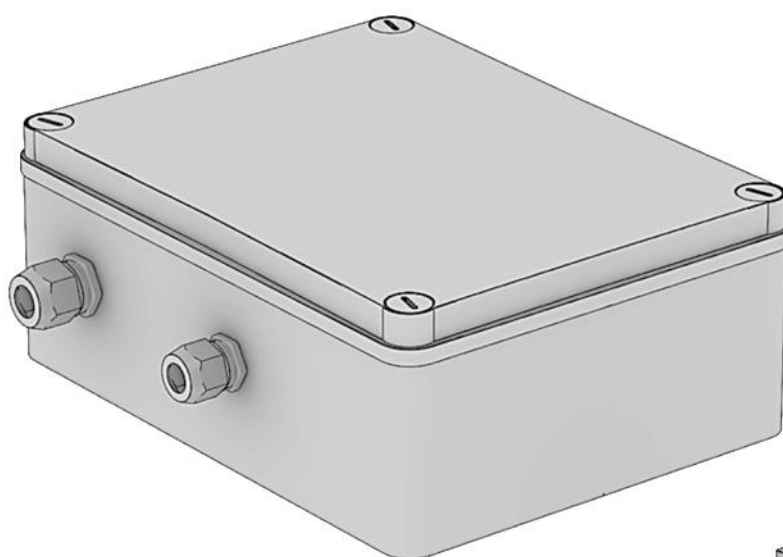
WSPORNIKI UMOŻLIWIĄJĄ DOSTOSOWANIE UŁOŻENIA KORPUSU STERYLIZATORA DO POTRZEB INSTALACJI.

M - odległość potrzebna do wymiany promiennika UV

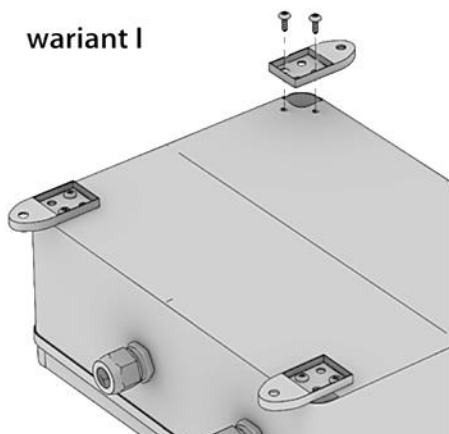
PRZY MONTAŻU PIONOWYM BĄDŹ UKOŚNYM STERYLIZATORA WLOT CIECZY MUSI BYĆ PODŁĄCZONY NA DOLE A WYLOT CIECZY NA GÓRZE



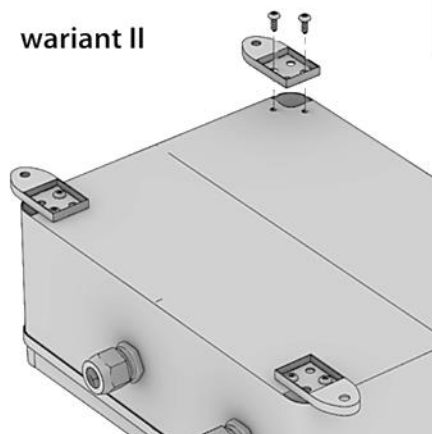
11.2. GRAFICZNA INSTRUKCJA MONTAŻU SZAF STEROWNICZYCH W MODELACH V20LA, V25LA, V40, V80, V120



wariant I

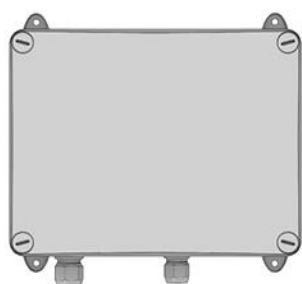


wariant II

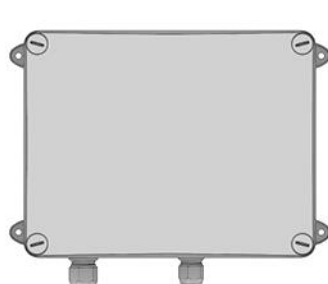


2

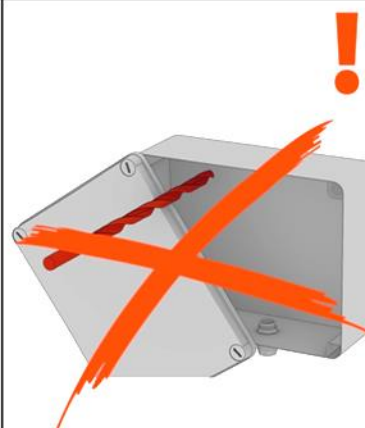
wariant I



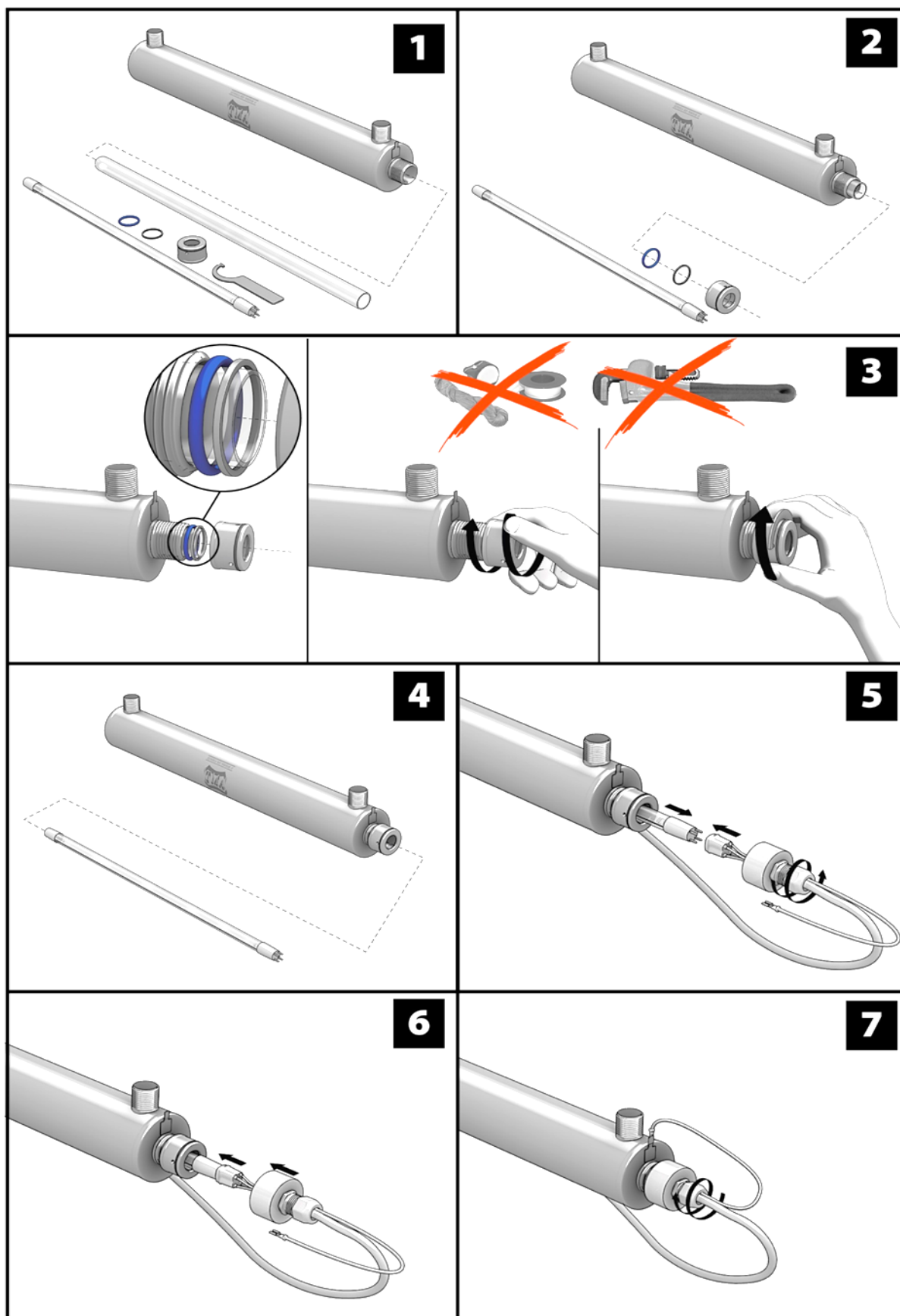
wariant II



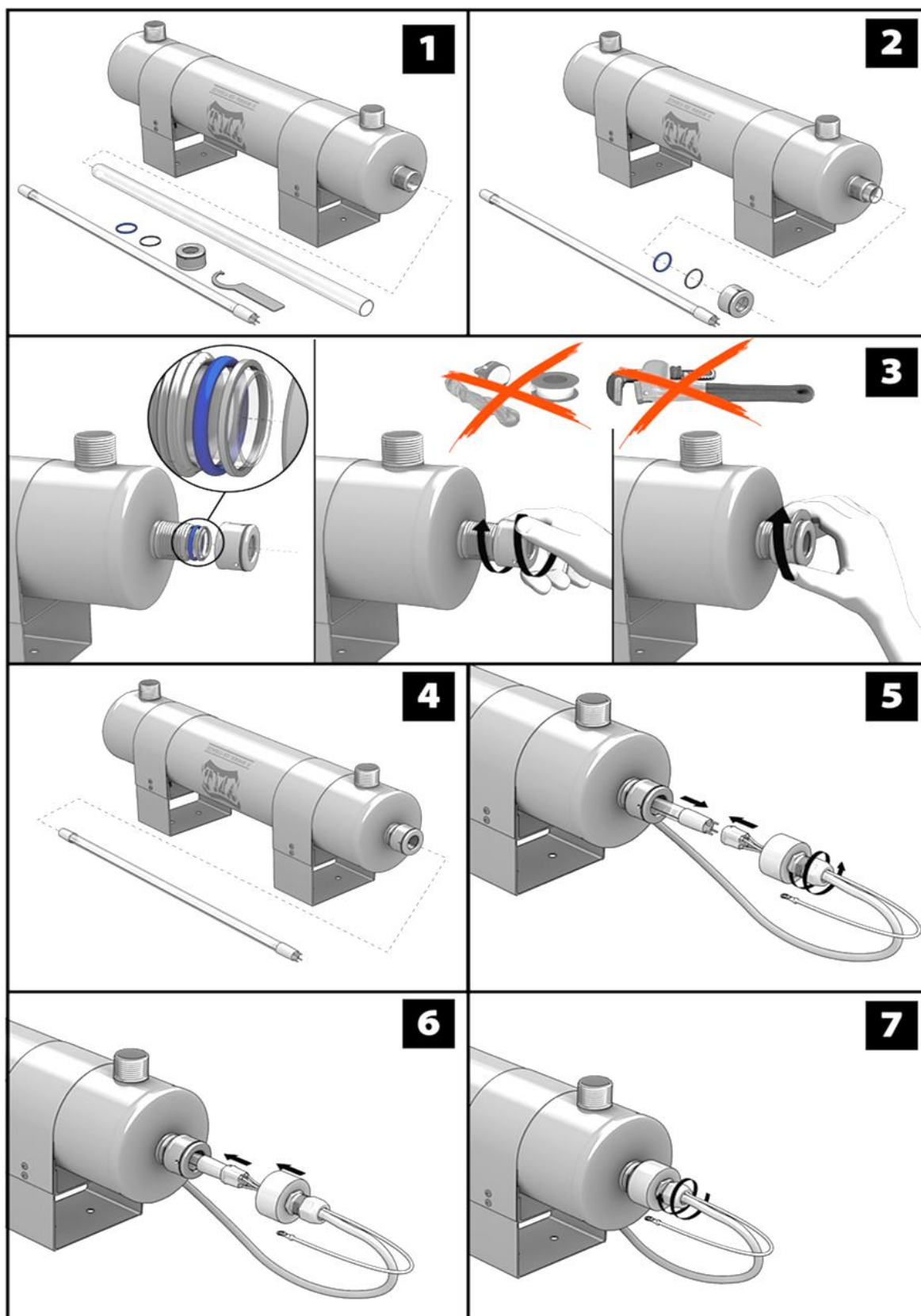
3



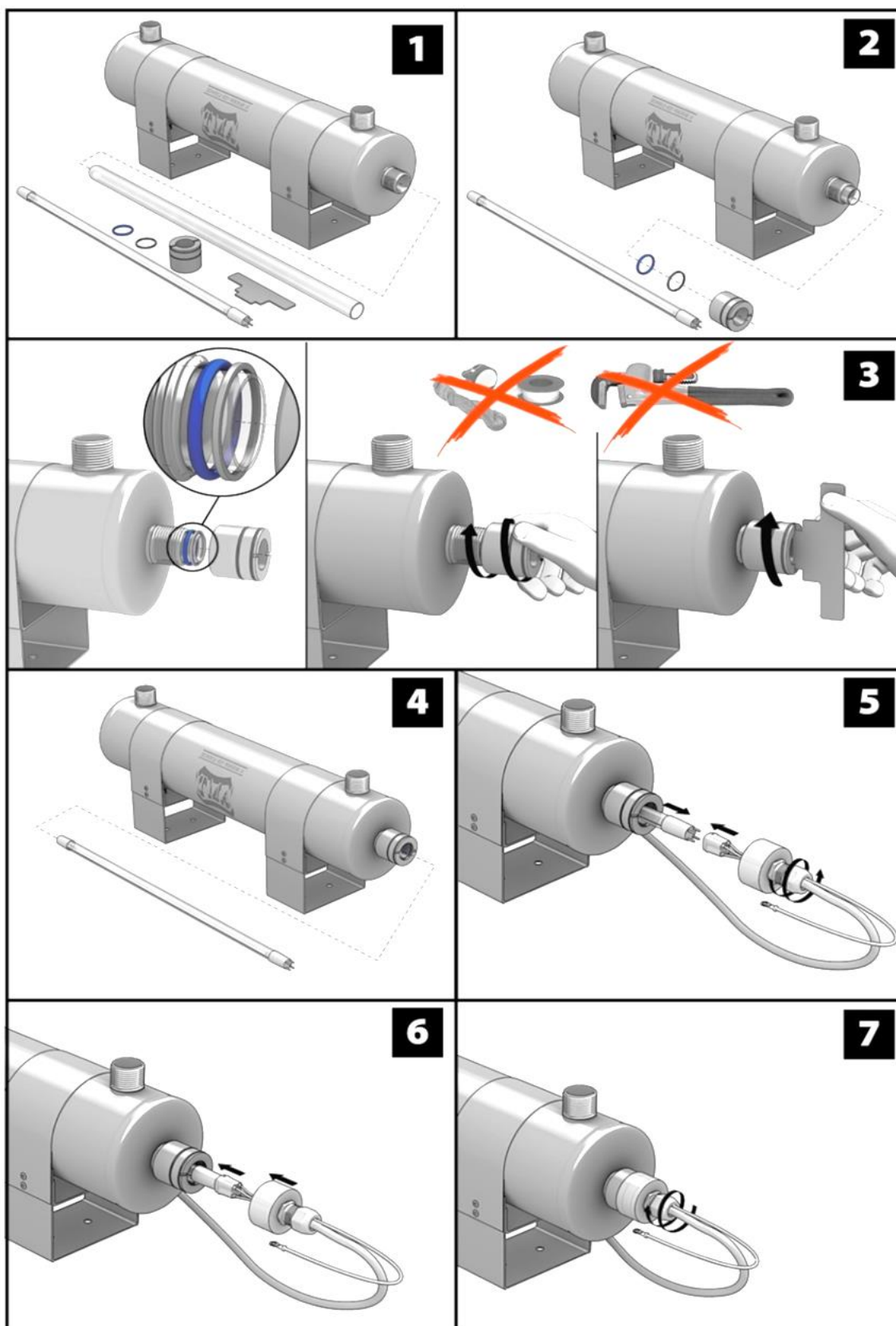
11.3. MONTAŻ STERYLIZATORA V9, V12, V25, V25LA



11.4. MONTAŻ STERYLIZATORA V20, V20LA, V35, V40, V80



11.5. MONTAŻ STERYLIZATORA V120



12. Deklaracja zgodności

Made in Poland

STERYLIZATORY UV
UV WATER STERILIZER

Białostoczek, 2018-09-03

Deklaracja zgodności TMA/03/09/2018

Declaration of conformity

1. Producent wyrobu /

The manufactured of the product: TMA
Białostoczek 26, gm. Zabłudów
15-592 Białystok
Polska / Poland

Zakład produkcyjny:

TMA
Białostoczek 26, gm. Zabłudów
15-592 Białystok
Polska / Poland

Deklaruje, że produkty / Hereby declares that the sterilisers:

2. Nazwa wyrobu / Models: Sterylizator / Steriliser
SERIA/SERIES V
SERIA/SERIES AM / AP-POOL
SERIA/SERIES AMX / AP-POOL X
CZUJNIK UV UVC-02/UV METER UVC-02

3. Klasyfikacja wyrobu / Product classification:

SWW 0719-149, PKWiU28.29.12.0 (29.24.12-30.20)

4. Przeznaczenie i zakres stosowania wyrobu / The scope of use:

Dezynfekcja promieniami UV wody pitnej, grzewczej,
basenowej, wód technologicznych.
/ UV disinfection of notable, heating, pool and
technological waters.

5. Dokumenty odniesienia / Reference documents:

2014/35/UE / w miejsce / it replaces 2006/95/WE/
Dyrektywa niskonapięciowa / Low Voltage Directive
2014/30/UE /w miejsce 2004/108/WE/
Kompatybilność elektromagnetyczna /
Electromagnetic Compatibility Directive
2014/68/UE /w miejsce / it replaces 97/23/WE/
Urządzenia ciśnieniowe / Pressure Equipment Directive
EN 60529 Stopnie ochrony zapewniane przez obudowy /
Degrees of casings' protection.zostały zaprojektowane zgodnie z zasadami dobrej praktyki inżynierskiej.
/ are designed in accordance with good engineering practice./

Deklaruję z pełną odpowiedzialnością, że wyroby z partii określonej w pkt.2 są zgodne z dokumentami odniesienia wymienionymi w pkt 5.

/I hereby declare with full responsibility that the products from the lot determined in the declaration comply with the reference documents defined in p. 5./

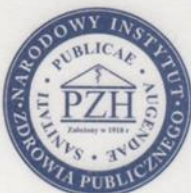
Partia wyrobów objęta deklaracją./The lot determined in the declaration.: 14000-18000

15-592 Białystok
Białostoczek 26
gm. Zabłudów
NIP 542-000-84-13, Regon 002333645
tel. +48 85 7431246, e-mail: biuro@tma.pl

Mgr inż. Tomasz Adamowicz

Właściciel firmy „TMA”
/The owner of the company/TMA
15-592 Białystok, Białostoczek 26
Gm. Zabłudów, Polska/Poland
NIP/VAT: PL5420008413Tel. +48 85 743 12 46
Tel. +48 85 687 14 50
www.tma.pl
e-mail: biuro@tma.pl

13. Atest PZH



**NARODOWY INSTYTUT ZDROWIA PUBLICZNEGO
- PAŃSTWOWY ZAKŁAD HIGIENY**

**NATIONAL INSTITUTE OF PUBLIC HEALTH
- NATIONAL INSTITUTE OF HYGIENE**

**ZAKŁAD HIGIENY ŚRODOWISKA
DEPARTMENT OF ENVIRONMENTAL HYGIENE**

24 Chocimska 00-791 Warsaw • Phone (22) 5421354; (22) 5421349 • Fax (22) 5421287 • e-mail: sek-zhk@pzh.gov.pl

ATEST HIGIENICZNY HK/W/0521/01/2015

HYGIENIC CERTIFICATE ORIGINAL

Wyrób / product: **Sterylizatory UV seria V**

Zawierający / containing: komorę ze stali kwasoodpornej, promienniki UV-C w osłonie kwarcowej, układ sterowniczy

Przeznaczony do / destined: dezynfekcji wody przeznaczonej do spożycia przez ludzi, wody do użytku gospodarczego, wód technologicznych, basenowych oraz ścieków

Wymieniony wyżej produkt odpowiada wymaganiom higienicznym przy spełnieniu następujących warunków / is acceptable according to hygienic criteria with the following conditions:

Urządzenia do dezynfekcji wody promieniami UV należy stosować do wód klarownych i bezbarwnych. Typ urządzenia należy dobierać w zależności od jakości wody i wymagań użytkownika, Na stosowanie lamp UV do dezynfekcji wody w wodociągach publicznych do przesyłania wody przeznaczonej do spożycia przez ludzi należy każdorazowo uzyskać zgodę właściwego terenowo inspektora sanitarnego.

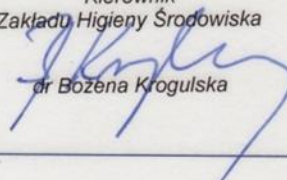
Wytwórca / producer: TMA Tomasz Adamowicz
Zabłudów, Białostoczek 26
15-592 Białystok

Niniejszy dokument wydano na wniosek / this certificate issued for:
TMA Tomasz Adamowicz
Zabłudów, Białostoczek 26
15-592 Białystok

Atest może być zmieniony lub unieważniony po przedstawieniu stosownych dowodów przez którąkolwiek stronę. Niniejszy atest traci ważność po 2020-07-16 lub w przypadku zmian w recepturze albo w technologii wytwarzania wyrobu.

The certificate may be corrected or cancelled after appropriate motivation. The certificate loses its validity after 2020-07-16 or in the case of changes in composition or in technology of production.

Data wydania atestu higienicznego: 16 lipca 2015
The date of issue of the certificate: 16th July 2015

Kierownik
Zakładu Higieny Środowiska

dr Bożena Krogulska

Reprodukowanie, kopiowanie, fotografowanie, skanowanie, digitalizacja Atestu Higienicznego w celach marketingowych bez zgody NIZP-PZH jest zabronione.

www.pzh.gov.pl

14. Transport

Transport urządzeń powinien odbywać się w opakowaniu z zabezpieczeniem przed wstrząsami /najlepiej zachować oryginalne opakowanie/. W korpusach przygotowywanych do wysyłki należy koniecznie zdemontować rurę osłonową i promiennik UV, i zabezpieczyć je przed stłuczeniem.

15. Gwarancja

1. Sterylizatory UV służą do dezynfekcji wody/cieczy, których skład jest znany
2. Producent sterylizatorów UV - firma TMA udziela gwarancji na sprawne działanie urządzeń objętych niniejszą kartą gwarancyjną.
3. Warunkiem uzyskania świadczeń gwarancyjnych w okresie gwarancji jest:
 - Posiadanie dokumentu potwierdzającego zakup urządzenia (faktura zakupu, paragon)
 - Przeprowadzenie montażu i eksploatacji urządzenia zgodnie z zaleceniami znajdującymi się w instrukcji obsługi (dołączonej do urządzenia).
4. Wady lub uszkodzenia sprzętu ujawnione w okresie gwarancji, będą usuwane bezpłatnie w terminie 14 dni od daty dostarczenia niesprawnego sprzętu do producenta – na podstawie wypełnionej niniejszej karty gwarancyjnej. W wyjątkowych przypadkach termin ten może być wydłużony do 21 dni.
5. Reklamowane urządzenia powinny być dostarczane **kompletne** oraz odpowiednio zapakowane i zabezpieczone na czas transportu. Producent zastrzega sobie prawo do odmowy uznania reklamacji uszkodzeń i podzespołów wynikających ze złego zabezpieczenia towaru w transporcie.
6. W okresie gwarancji, producent naprawia lub wymienia części urządzeń, w tej kolejności bez dodatkowych kosztów dla użytkownika. Wszystkie części/elementy/podzespoły wymieniane podczas okresu gwarancji stają się własnością producenta.
7. W przypadku bezpodstawnych zgłoszeń reklamujący zostanie obciążony wszelkimi kosztami związanymi z wykonanymi usługami np. transport
8. Instalacja i eksploatacja urządzenia może być wykonywana przez użytkownika po wcześniejszym zapoznaniu się z instrukcją obsługi zawartej w urządzeniu.
9. Producent udziela gwarancji prawidłowego działania wyrobu wg warunków określonych w „Dokumentacji techniczno-ruchowej” na okres:
 - 36 miesięcy od daty sprzedaży w części dotyczącej korpusu wykonanego ze stali kwasoodpornej,
 - 24 miesięcy od daty sprzedaży w części dotyczącej instalacji elektrycznej zespołu zasilania i zasilania sterylizatora.
10. Gwarancja na korpus wynosi 36 miesięcy pod warunkiem wykorzystywania urządzenia do dezynfekcji substancji zgodnie z listą odporności na korozję stali zgodnie z EN 10088-1
11. Zastosowanie urządzenia do dezynfekcji substancji niezgodnie z normą EN 10088-1 powoduje utratę gwarancji na korpus i nie może być przedmiotem roszczeń w przypadku uszkodzeń korpusu.
12. Woda przepływająca przez urządzenie nie może zawierać siarki, substancji stałych możliwych do odfiltrowania oraz żelaza powyżej 0,3 mg/dm³.
13. Nie udziela się gwarancji na korpusy wykonane ze stali ko AISI 304 w przypadku:
 - Zastosowania do wody chlorowanej o zawartości chloru łącznie powyżej 0,3 mg/dm³, np. w basenach
 - Zawartości chlorków powyżej 200 mg/dm³

- Odczynu Ph poza przedziałem 6,5-9,5
 - Zastosowania do wody solankowej o stężeniu powyżej 250 mg/dm³ NaCl
 - Zastosowania do wody demineralizowanej i destylowanej
14. Nie udziela się gwarancji na korpusy wykonane ze stali ko AISI 316 w przypadku:
- Zastosowania do wody chlorowanej o zawartości chloru łącznie powyżej 1,0 mg/dm³
 - Zawartości chlorków powyżej 450 mg/dm³
 - Odczynu Ph poza przedziałem 6,5-9,5
 - Zastosowania do wody solankowej o stężeniu powyżej 800 mg/dm³ NaCl
15. Nabywcy przysługuje prawo wymiany sprzętu na nowy w przypadku gdy:
- Stwierdzono wadę fabryczną niemożliwą do usunięcia,
 - W okresie gwarancji wystąpi konieczność dokonania 4 napraw, a sprzęt nadal wykazuje wady uniemożliwiające eksploatację zgodną z przeznaczeniem.
16. Pojęcie „naprawa” nie obejmuje czynności przewidzianych w instrukcji obsługi (np. bieżąca konserwacja), do wykonania których zobowiązany jest Użytkownik we własnym zakresie.
17. Gwarancja nie obejmuje:
- uszkodzeń powstałych w wyniku nieprawidłowego składowania u odbiorcy,
 - uszkodzeń spowodowanych wadliwym montażem lub eksploatacją sterylizatora,
 - uszkodzeń wynikających z niewłaściwego wykorzystaniu, zaniedbania, instalacji lub użycia niezgodnego z zaleceniami producenta/ instrukcją obsługi
 - uszkodzeń powstałych w wyniku stosowania nieoryginalnych części zamiennych
 - uszkodzeń spowodowanych nieprzewidzianymi zjawiskami naturalnymi tj. Powodzie, mróz, burze, huragany czy trzęsienia ziemi
 - promiennika UV,
 - kwarcowej rury osłonowej.
 - elementów ulegających starzeniu/ zużyciu np. ringów, uszczelek, przewodów elektrycznych itp.
18. Producent zwolniony jest z odpowiedzialności z tytułu gwarancji w następujących przypadkach:
- Jeśli w okresie gwarancji urządzenie jest zmieniane/ naprawiane przez osoby nieupoważnione przez producenta urządzeń – firmę TMA
 - Jeśli urządzenie zasilane jest napięciem o charakterze i wartości innej niż zdefiniowana w instrukcji obsługi.
 - Stosowania nieoryginalnych części zamiennych.
 - Jeśli urządzenie jest wykorzystywane do celów i w sposób niezgodny z zaleceniami obowiązującymi w instrukcji obsługi, karcie katalogowej, karcie gwarancyjnej.
 - Uszkodzenia spowodowanego nieprzewidzianymi zjawiskami naturalnymi tj. Powodzie, mróz, burze, huragany czy trzęsienia ziemi.
 - Jeśli kupujący nie posiada żadnych dokumentów potwierdzających zakup urządzenia lub ważnej karty gwarancyjnej podpisanej przez producenta/ sprzedawcę
 - Urządzenie nie posiada żadnych oznakowań pozostawionych przez producenta
19. Odpowiedzialność za wadliwe działanie urządzenia jest limitowana powyższymi warunkami, gwarancją nie są objęte skutki następstw awarii sprzętu ani skuteczność dezynfekcyjna.
20. Producent nie ponosi odpowiedzialności za straty finansowe lub inne następstwa cywilnoprawne spowodowane wystąpieniem wady w urządzeniu. W szczególności dotyczy to : utraty obrotu, zysku, możliwych korzyści, uszkodzeń produktów i mediów.
21. Roszczenia gwarancyjne mogą dotyczyć naprawy lub wymiany sprzętu który jest wadliwy/ uległ uszkodzeniu.

URZĄDZENIA BEZ OZNACZEŃ FIRMY TMA NIE PODLEGAJĄ GWARANCJI.

Naprawy serwisowe gwarancyjne i pogwarancyjne		
Data przyjęcia do naprawy	Rodzaj awarii i sposób naprawy	Data zakończenia naprawy